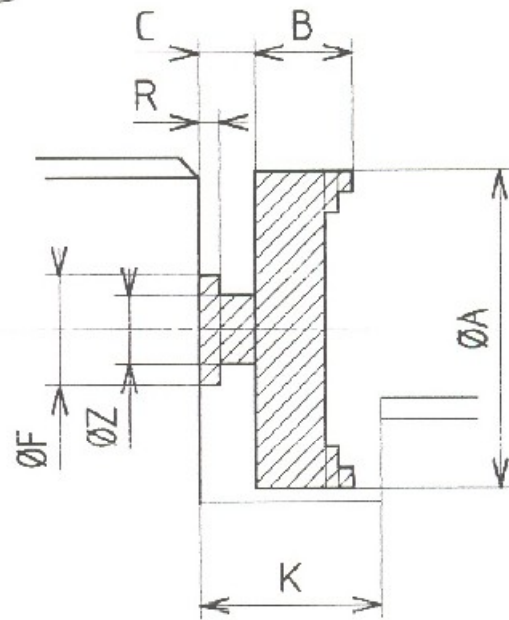
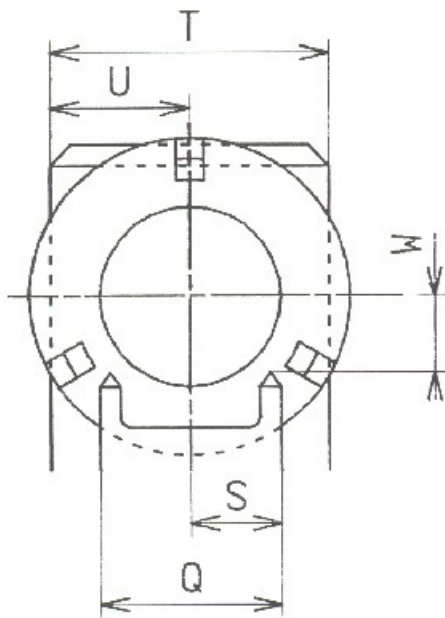


Face avant



ØA	ØF	ØZ	B	C	K	R	Q	S	W	T	U

FICHE DE RENSEIGNEMENTS PROTECTEUR REF.4970SE