

FICHE PRODUIT

Protecteur standard - Perceuse

DESIGNATION : *Patte de fixation universelle*



Références : PP 01400

Dimensions : Voir description

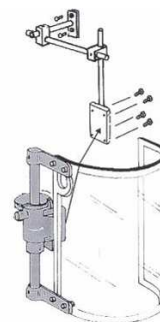
Poids brut : 1,2 kg

Matière : Acier galvanisé

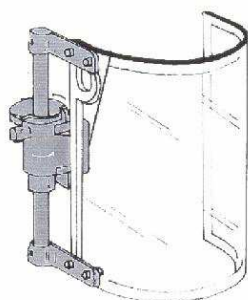
DESCRIPTION / CARACTERISTIQUES

Le support universel pour perceuse permet le réglage dans 3 dimensions et la fixation sur tout type de perceuse.

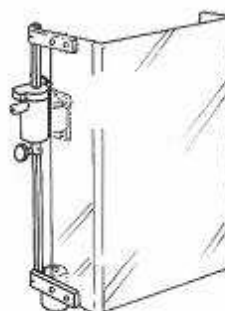
- Axes en acier galvanisé
- Rotules d'articulations en acier galvanisé
- Réglable en hauteur, largeur et profondeur
- Se fixe directement sur le bâti de la machine.



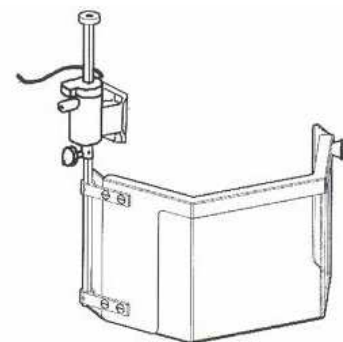
PATTE DE FIXATION UNIVERSELLE POUR REFERENCES PAROLAI :



5601A / 5601SEA



5602A / 5602SEA



5611SEA

COMPOSITION

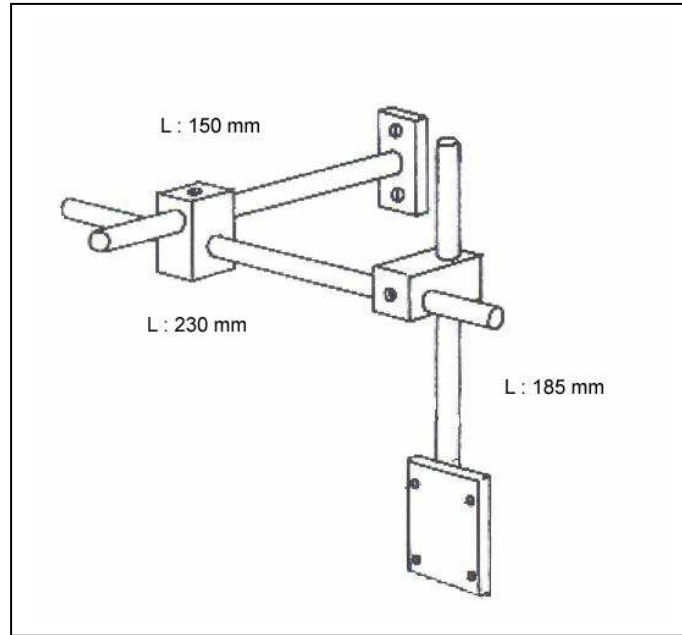
1 : 3 axes dont 2 avec support de fixation (bâti et protecteur) **2** : Rotule d'articulation, éléments de liaison (x2)
3 : Vis sans tête de serrage pour rotules (x4)

CONDITIONNEMENT

Dimensions carton : 250 x 180 x 150 mm

Poids du carton : 1,5 kg

DIMENSIONS DE LA PATTE DE FIXATION



SCHEMA DE FIXATION

