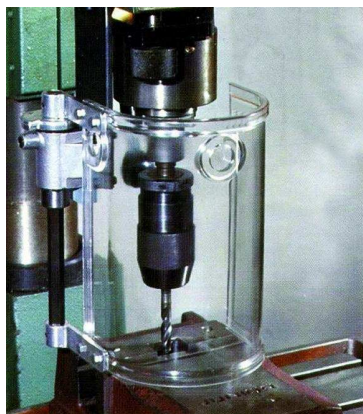


Protecteur standard - Perceuse

DESIGNATION : *Protecteur pour perceuse d'établi ou à colonne*



Références : 5601A / 5601SEA

Dimensions : Ø 150 x hauteur 220 mm

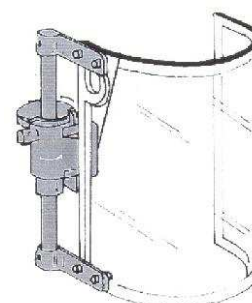
Poids brut : 1,5 kg

Couleur : Transparent

DESCRIPTION / CARACTERISTIQUES

Le protecteur est fixé sur le bâti de la machine soit directement, soit par l'intermédiaire d'une patte de fixation optionnelle. Le protecteur peut donc être aisément positionné exactement à l'emplacement désiré.

- Ecran polycarbonate demi cylindrique.
- Ouverture par pivotement horizontale.
- Mécanisme de rotation en acier.
- Réglable en hauteur avec blocage par bouton moleté.
- **S. E.** = Sécurité Electrique.
- Contacteur étanche.



ACCESSOIRES / OPTIONS

Réf. PP01400 : Pattes de fixation universelle en option

Support permettant le montage du protecteur quelque soit le modèle de la perceuse à équipé. Support permettant le réglage dans les 3 dimensions.



COMPOSITION

1 : Sous ensemble écran.
3 : Contacteur électrique.

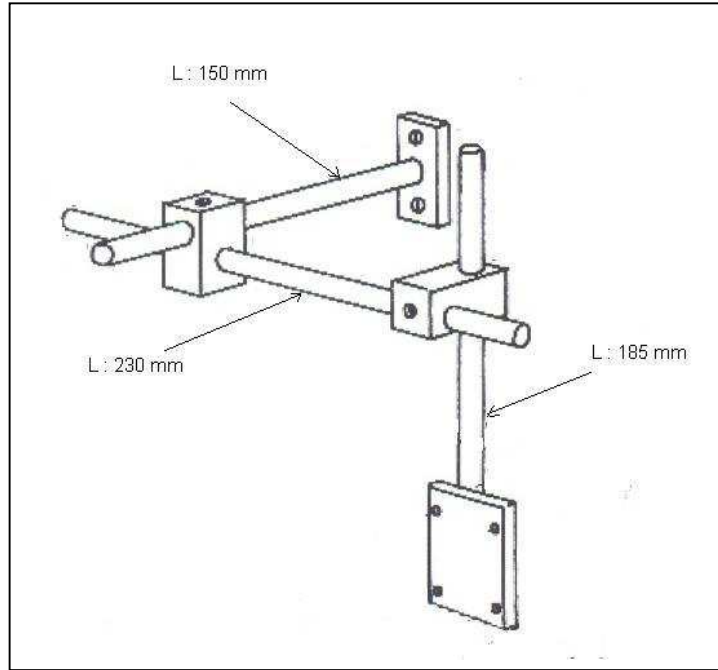
2 : Sous ensemble pivot coulissant.

CONDITIONNEMENT

Dimensions carton : 250 x 180 x 150 mm

Poids du carton : 1,5 kg

DIMENSIONS DE LA PATTE DE FIXATION



SCHEMA DE FIXATION

