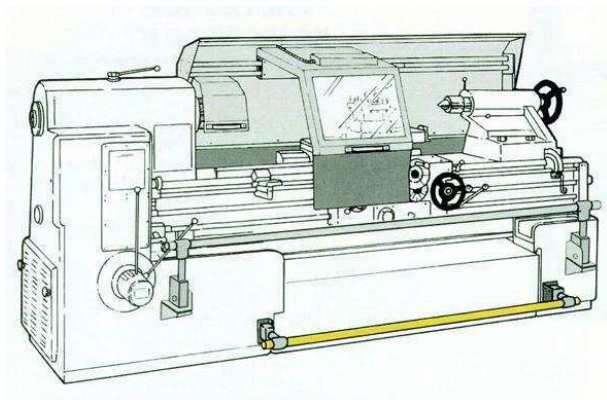


Protecteur standard - Tour

DESIGNATION : Pédale d'arrêt au pied pour tour



Références : 2501SE

Dimensions : Tube aluminium de 3ML
Longueur max. de protection : 2.80 ml

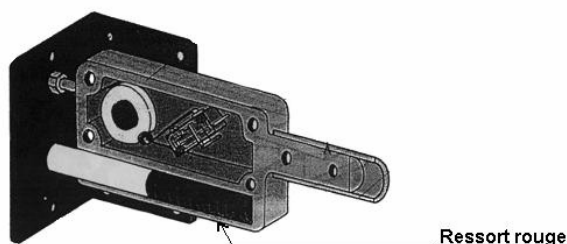
Poids brut : 6 kg

Couleur : Aluminium

DESCRIPTION / CARACTERISTIQUES

La pédale d'arrêt **2501SE**, par une action volontaire déclenche un contacteur qui permet l'arrêt immédiat des tours équipés d'un moteur frein. Le tube aluminium peut être recoupé pour s'adapter à la longueur souhaitée.

- Tube aluminium anodisé non peint
- Ne constitue pas une gêne pendant l'usage
- Longueur maximale de protection 2,8 m
- **S.E = Sécurité Electrique**



Bloc de verrouillage ouvert avec contacteur électrique (1NO / 1NF)



COMPOSITION

- 1 : 2 blocs de verrouillage acier-alu (ressort rouge) dont 1 avec contacteur électrique.
- 2 : 2 raccords **Té** en Aluminium.
- 3 : 1 tube en Aluminium, longueur 3ml, diamètre 36 mm.
- 4 : 2 bouchons pour extrémités du tube.

CONDITIONNEMENT

Dimensions carton : 589 x 389 x 276 mm

Poids : 6.5 kg

SCHEMA DE MONTAGE

