

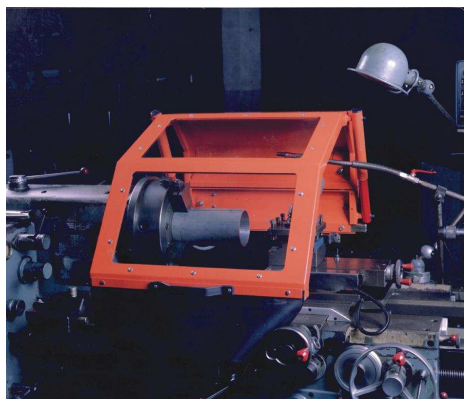
FRAISEUSES
TOURS
PERCEUSES
TOURETS
UNIVERSELS
PERIPHERIQUES
MACHINES A BOIS
AUTRES

# FICHE PRODUIT



## Protecteur standard - Tour

### DESIGNATION : Protecteur de mandrin spécial grand diamètre



Références : 5399 / 5399SE // 5401/ 5401SE // 5403 / 5403SE

Dimensions : 5399SE / 5399 : Ø 700 x largeur 400 mm  
 5401SE / 5401 : Ø 700 x largeur 600 mm  
 5403SE / 5403 : Ø1000 x largeur 600 mm

Poids brut : 33 kg

Couleur : Orange RAL 2004 (peinture époxy)

### DESCRIPTION / CARACTERISTIQUES

Protecteurs spécifiques pour grand diamètre. Ils permettent la protection d'un mandrin ou d'un plateau avec une partie de la zone d'usinage.

- Cadre acier
- Bavette nitrile
- Aide au levage par vérins à gaz.
- Ecrans verres feuilletés ( PETG pour réf.5403)
- **S.E** = Sécurité Electrique suivant version
- Mode réglage à clé



### COMPOSITION

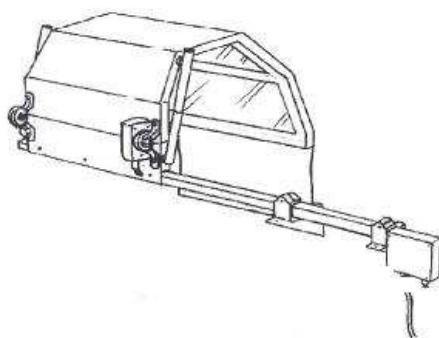
- 1 : Sous ensemble écran
- 2 : Sous ensemble tube support
- 4 : Sous ensemble sécurité électrique (5399SE/5401SE/5403SE)

### CONDITIONNEMENT

Dimensions carton : 1200 x 800 x 800 mm

Poids : 5399 : 35 kg  
 5401 : 40 kg  
 5403 : 45 kg

## CROQUIS



Longueur du bras de fixation (avec boîtier) : 940 mm

## SCHEMA DE FIXATION

