

FRAISEUSES
TOURS
PERCEUSES
TOURETS
UNIVERSELS
PERIPHERIQUES
MACHINES A BOIS
AUTRES

# FICHE PRODUIT



## Protecteur standard - Tour

**DESIGNATION** : Protection totale entre pointe maxi. 1000 mm



Photos de cette fiche produit non contractuelles

**Références** : 4520SE / 4520 // 4530SE / 4530 // 4540SE / 4540

**Dimensions** : 4520SE / 4520 : Ø 500 mm x largeur 400 mm  
 4530SE / 4530 : Ø 500 mm x largeur 600 mm  
 4540SE / 4540 : Ø 500 mm x largeur 800 mm

**Poids brut** : 28 kg

**Couleur** : Orange RAL 2004 (peinture époxy)

### DESCRIPTION / CARACTERISTIQUES

Le protecteur permet la protection totale de la zone de travail en 3 zones : mandrin, traînard et zone arrière pour les tour dont la capacité entre pointe n'excède pas 800mm.

- Parfaite visibilité de la zone de travail
- Grande surface de protection
- Sécurité électrique avec mode réglage
- Eclairage LED
- Verres feuilletés
- Ouverture verticale par vérins à gaz
- Bavette nitrile pour récupération des copeaux et lubrifiants
- **S.E = Sécurité Electrique**



Longueur du bras de fixation (avec boîtier) : 940 mm

### COMPOSITION

- 1 : Vérin à gaz 10 kg à rotule
- 2 : Lampe à LED
- 3 : Sous ensemble sécurité électrique

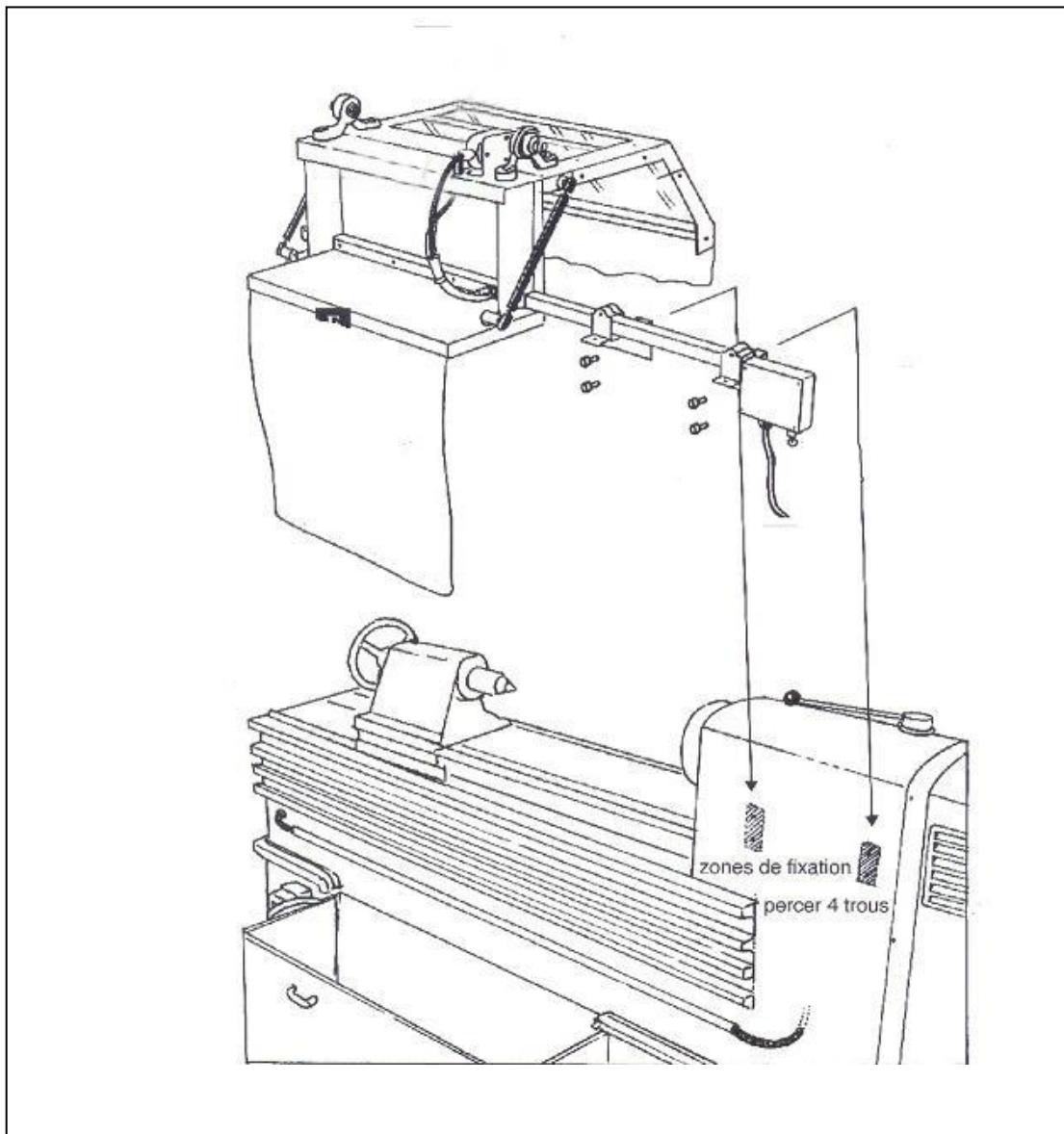
- 4 : Sous ensemble écran
- 5 : Sous ensemble bras de fixation
- 6 : Bavette nitrile arrière et avant

### CONDITIONNEMENT

**Dimensions carton** : 1200 x 800 x 800 mm

**Poids** : 4520SE : 30 kg  
 4530SE : 40 kg  
 4540SE : 50 kg

## SCHEMA DE FIXATION



Z.A. de la Grande Ile - 20 rue Paul Héroult - 38190 VILLARD-BONNOT - France  
Tél. 33 (0)4 76 52 52 52 - Fax 33 (0)4 76 52 71 59 - e-mail : [stileco@parolai.com](mailto:stileco@parolai.com)  
TVA INTRA : FR 10 442 642 492 - APE 2841Z - SIRET : 442 642 492 000 49 - RCS GRENOBLE - S.A.S. AU CAPITAL DE 309 000 EUROS

